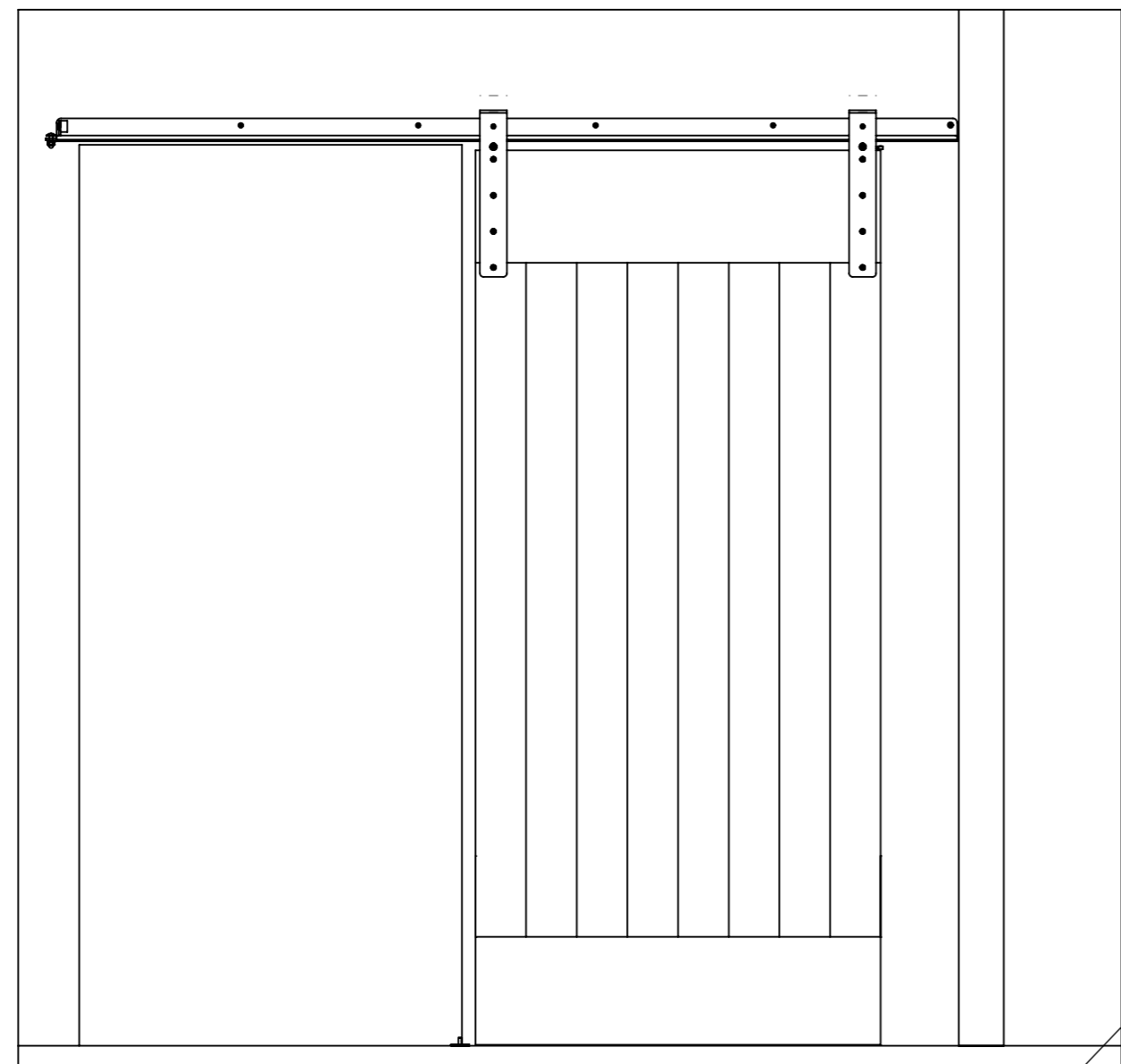
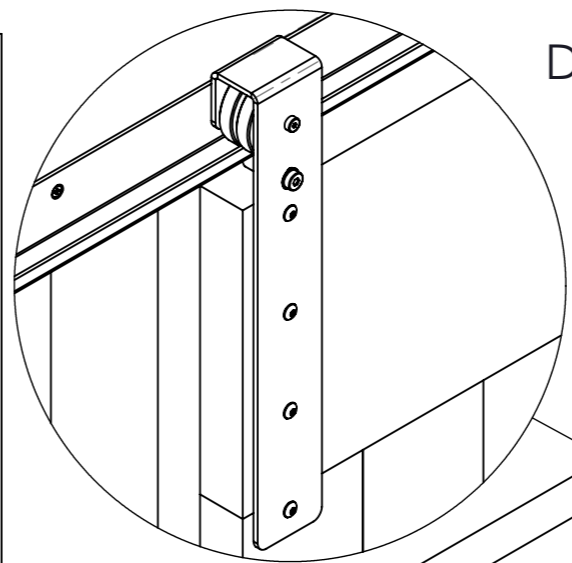


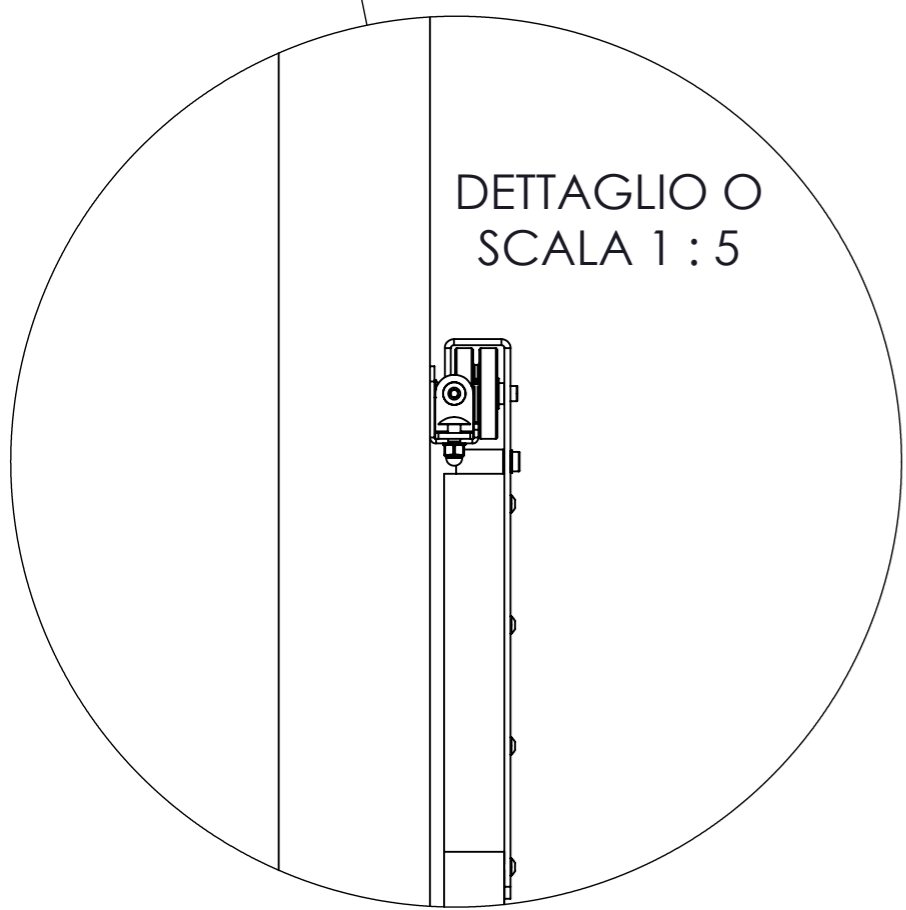
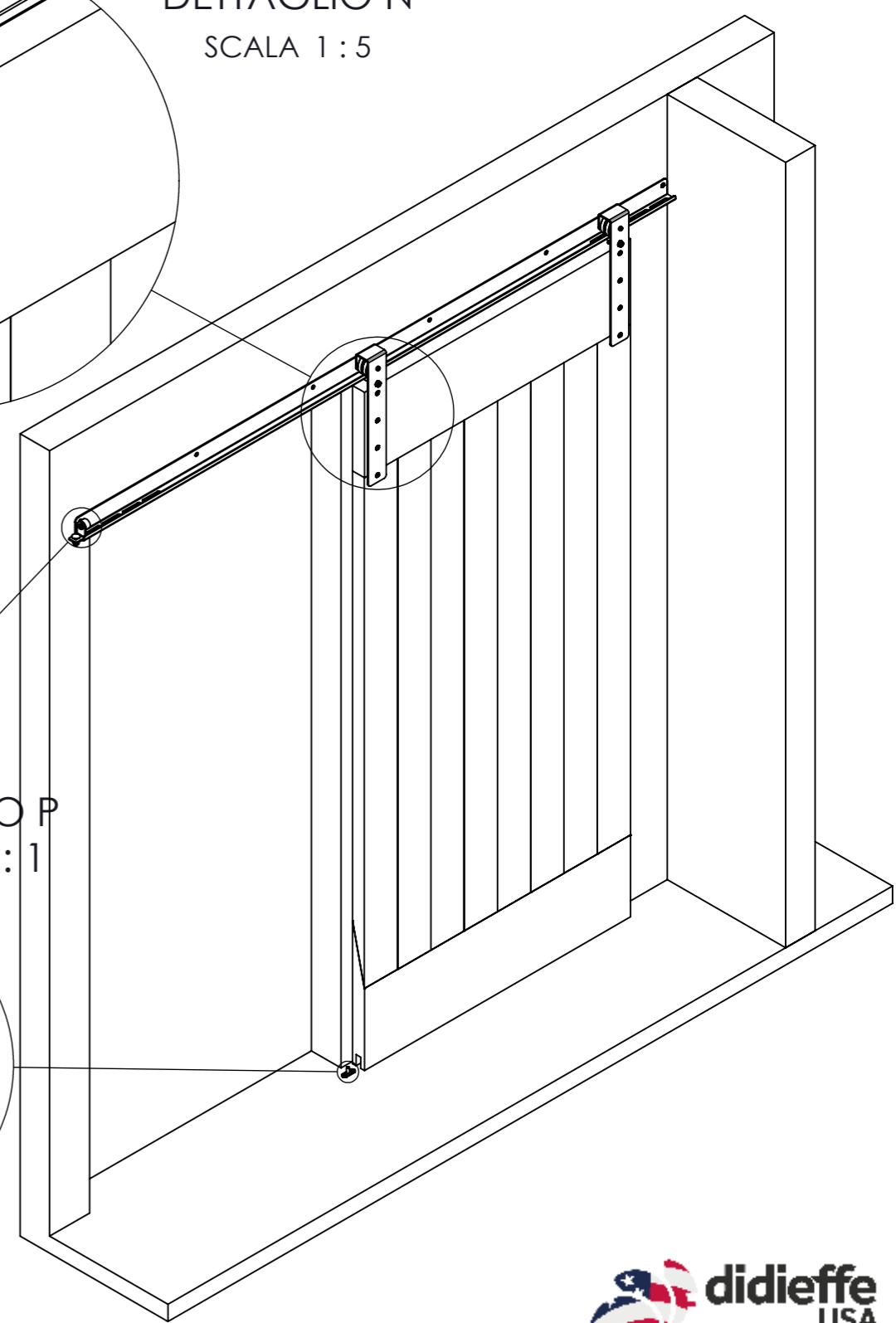
DETTAGLIO O
SCALA 1 : 5



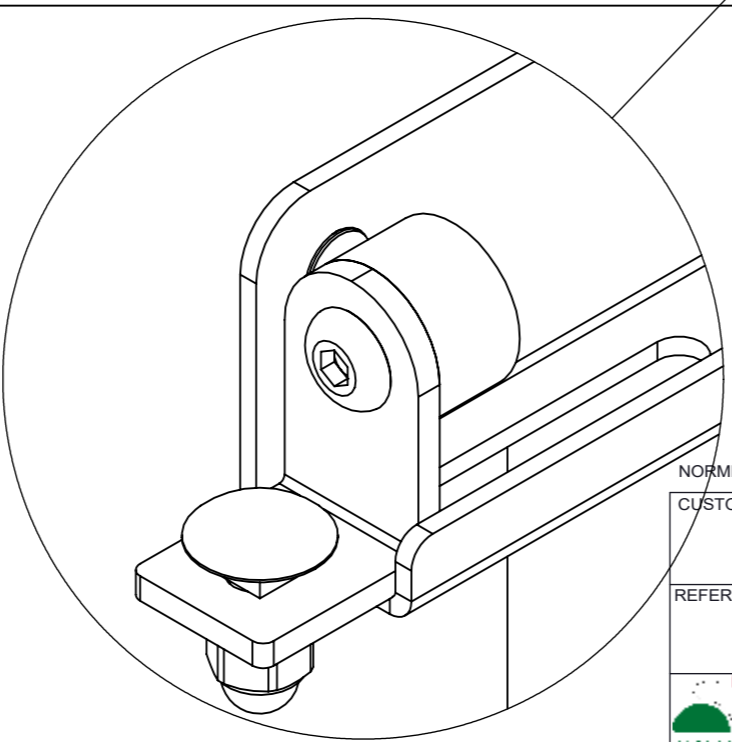
DETTAGLIO N
SCALA 1 : 5



DETTAGLIO P
SCALA 1 : 1



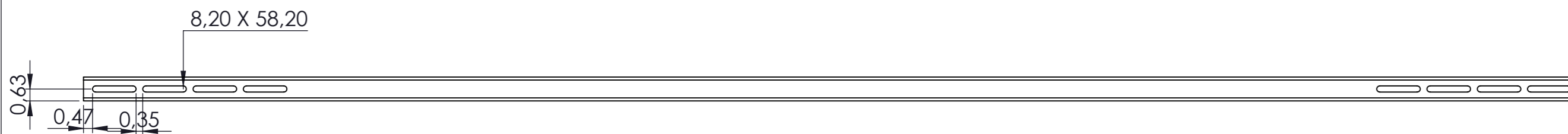
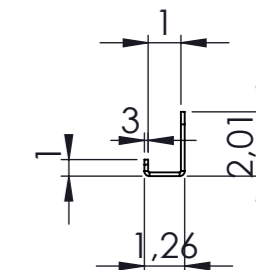
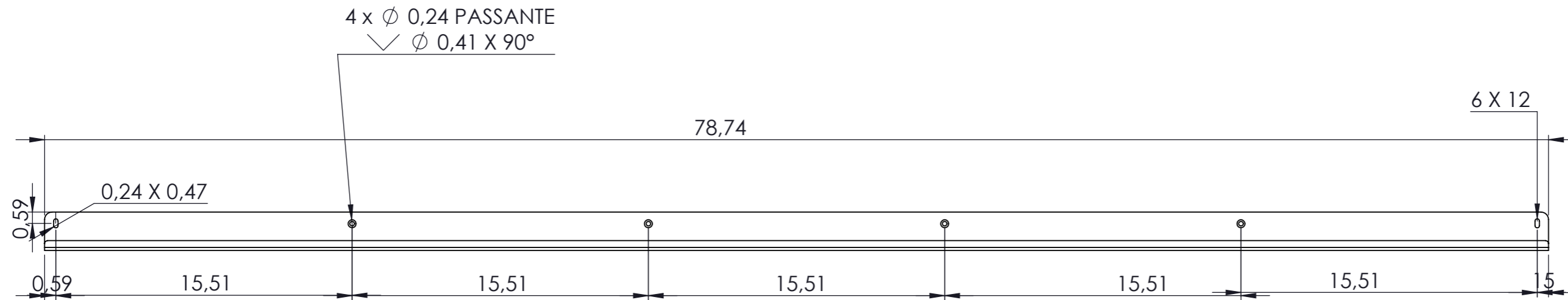
DETTAGLIO T
SCALA 1 : 1




NORME: Raggi non quotati R=1 - Tolleranze generali UNI-ISO 22768/1-m

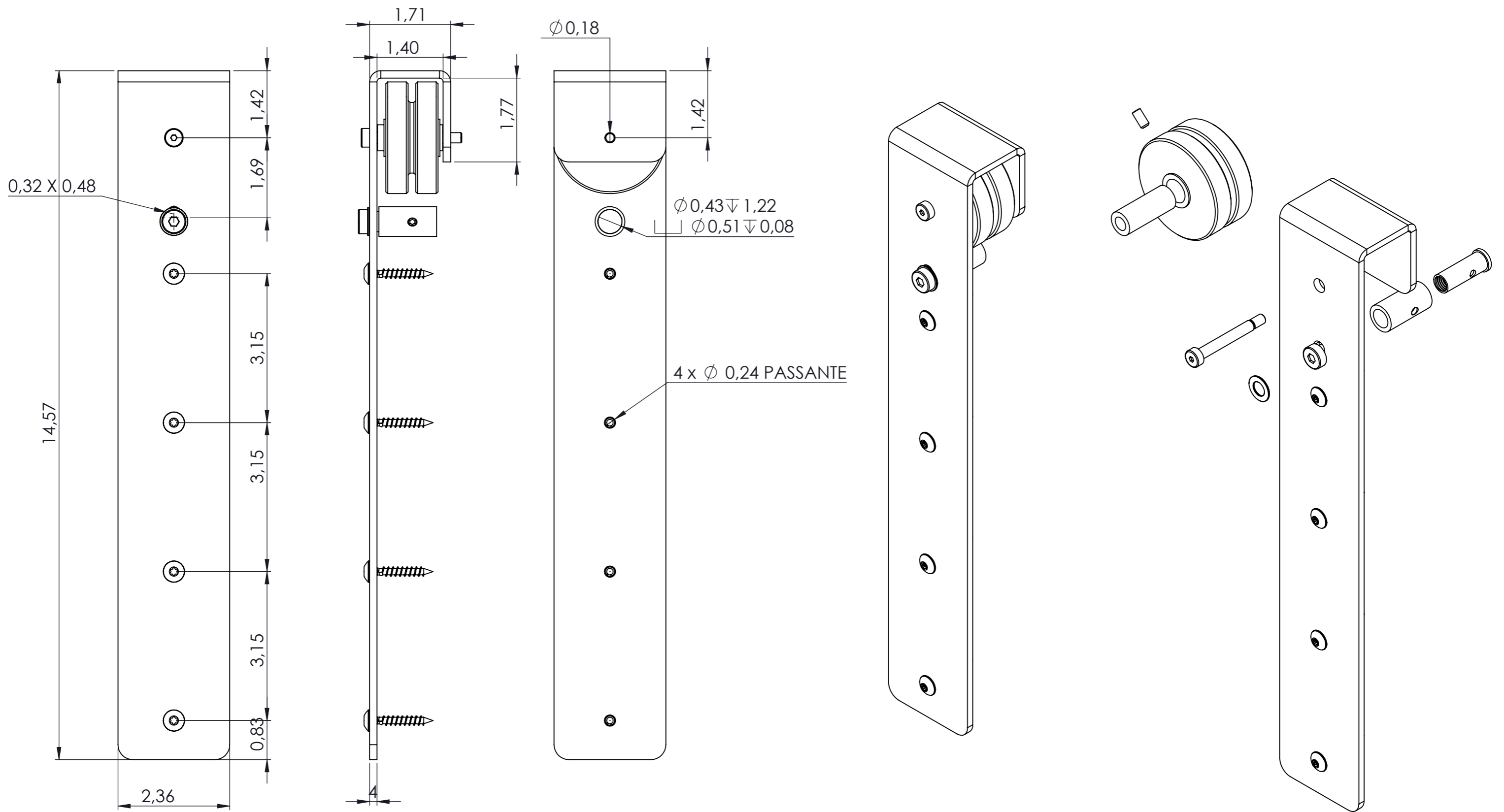


CUSTOMER:	PRODUCT: Ferramenta per porta scorrevole, prototipo	FILE NAME: FSC0019400
REFERENCE:	NOTE:	SML DI ACQUISTO <input type="checkbox"/> SML DI PRODUZIONE <input type="checkbox"/> PRODOTTO FINITO <input type="checkbox"/>
 ITALIAN FAMILY COMPANY Z.A. Pradenich 2/a Cesiomaggiore (BL) Italy info@didieffe.com	PRODUCT CODES: <input type="checkbox"/> Temporary: <input type="checkbox"/> Definitive: FSC0019400	MATERIAL AND FINISH CODES: IUGOFF
	MATERIAL: STEEL	FINISHING: ROUGH
COLOUR: BLACK	GEN. SCALE: 1:15	SHEET N°: 12 of 13
	WEIGHT (gr): 0.00	ALIAS CODE: SIGNATURE: Z.A. DATE: 13/03/2017 PATH: W:\01 - PROGETTAZIONE\Disegni progetti validati\Ferramenta porta scorrevole\Variante1.3\



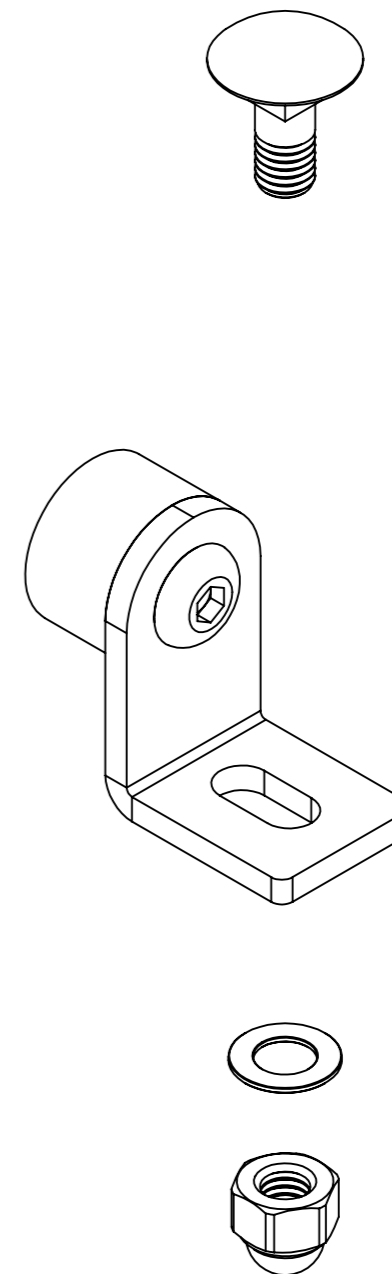
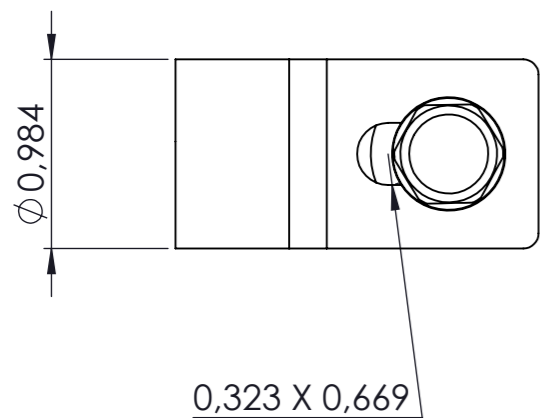
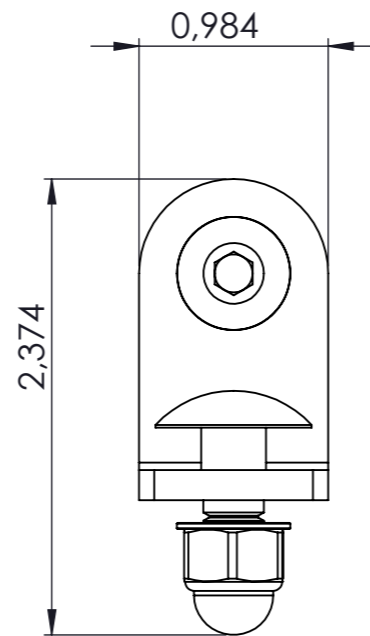
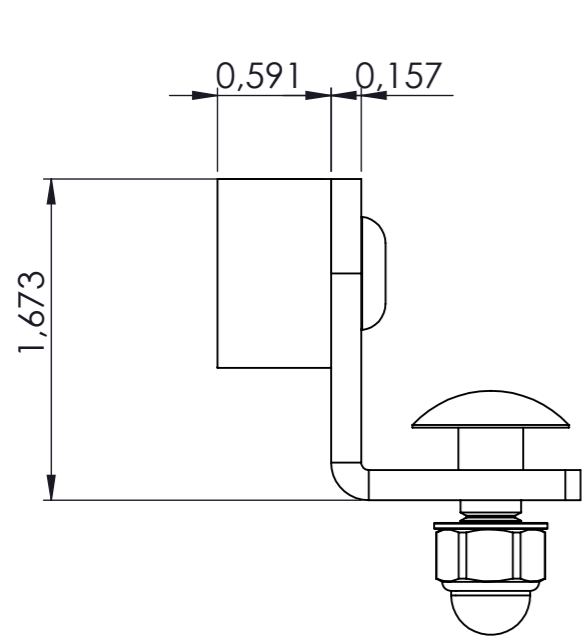
NORME: Raggi non quotati R=1 - Tolleranze generali UNI-ISO 22768/1-m

CUSTOMER:	PRODUCT: BINARIO PER SCORREVOLI mm2000X3 PIEGATO FE D11	FILE NAME: FSC0019400	
REFERENCE:	NOTE:	SML DI ACQUISTO <input type="checkbox"/> SML DI PRODUZIONE <input type="checkbox"/> PRODOTTO FINITO <input type="checkbox"/> UTILIZZO, APPLICAZIONE SEMILAVORATI:	
 didieffe <small>ITALIAN FAMILY COMPANY</small> Z.A. Pradenich 2/a Cesiomaggiore (BL) Italy info@didieffe.com	PRODUCT CODES: <input type="checkbox"/> Temporary: <input checked="" type="checkbox"/> Definitive: FSC0019400	MATERIAL AND FINISH CODES: IUGOFF	ALIAS CODE
	MATERIAL: STEEL	FINISHING: ROUGH	SIGNATURE: MDB
	COLOUR: BLACK		DATE: 21/06/2017
	GEN. SCALE: 1:6	SHEET N°: 2 of 2	WEIGHT (gr): 4016.25



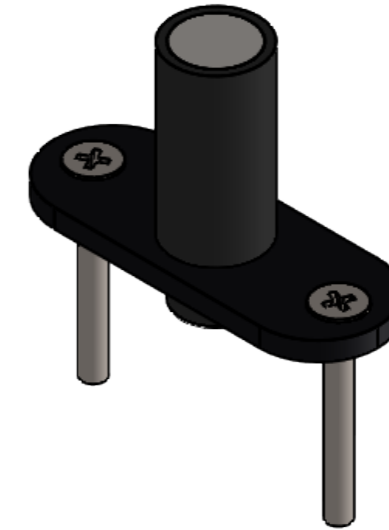
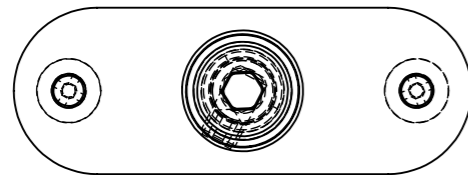
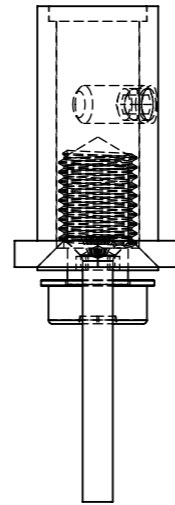
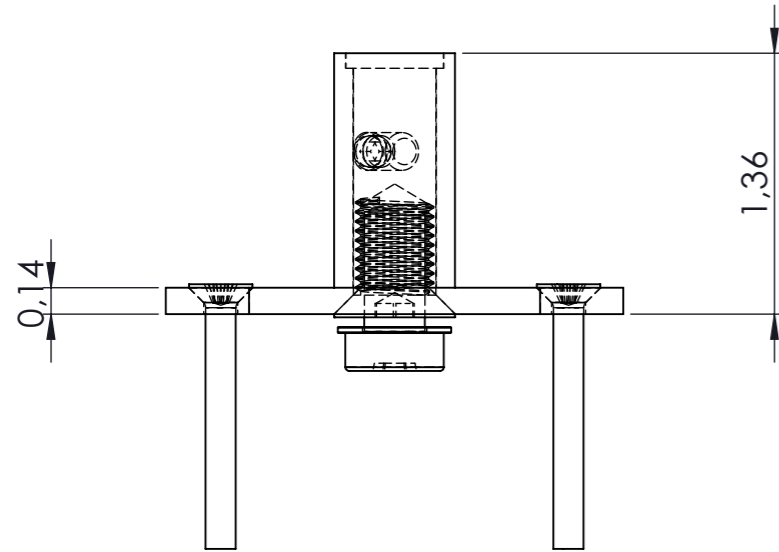
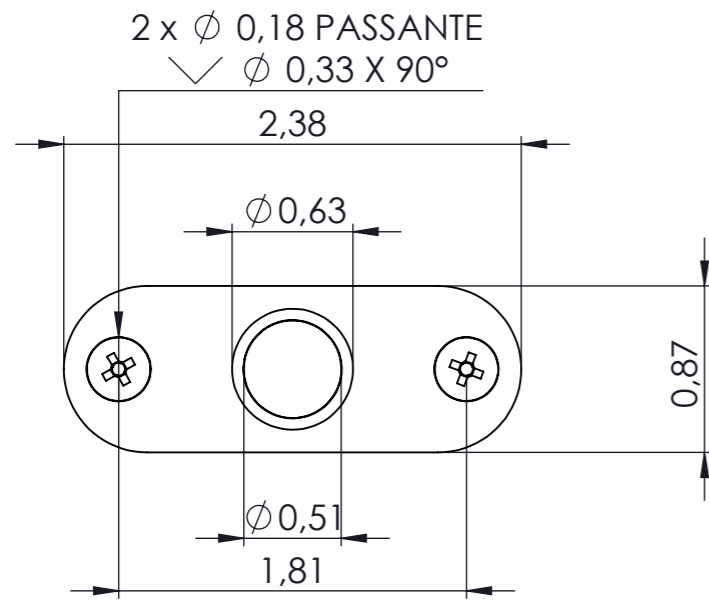
NORME: Raggi non quotati R=1 - Tolleranze generali UNI-ISO 22768/1-m

CUSTOMER:	PRODUCT: ASSIEME RUOTA-SOSTEGNO PER SCORREVOLI	FILE NAME: FSC0019400
REFERENCE:	NOTE:	SML DI ACQUISTO <input checked="" type="checkbox"/> UTILIZZO, APPLICAZIONE SEMILAVORATI: SML DI PRODUZIONE <input type="checkbox"/> PRODOTTO FINITO <input type="checkbox"/>
 ITALIAN FAMILY COMPANY Z.A. Pradenich 2/a Cesiomaggiore (BL) Italy info@didieffe.com	PRODUCT CODES: <input type="checkbox"/> Temporary: <input checked="" type="checkbox"/> Definitive: LCS00000D3	MATERIAL AND FINISH CODES: IUGOFF
	MATERIAL: STEEL	FINISHING: ROUGH
COLOUR: BLACK	GEN. SCALE: 1:2	ALIAS CODE
	SHEET N°: 2 of 3	WEIGHT (gr): 988.80
		SIGNATURE: MDB
		DATE: 27/06/2017
		PATH: W:\01 - PROGETTAZIONE\Disegni progetti validati\Ferramenta porta scorrevole\Variante1.3\




NORME: Raggi non quotati R=1 - Tolleranze generali UNI-ISO 22768/1-m

CUSTOMER:	PRODUCT: FERMI CON GOMMINI PER SCORREVOLI		FILE NAME: FSC0019400	
REFERENCE:	NOTE:	SML DI ACQUISTO <input type="checkbox"/>	UTILIZZO, APPLICAZIONE SEMILAVORATI:	
		SML DI PRODUZIONE <input type="checkbox"/>		
		PRODOTTO FINITO <input type="checkbox"/>		
 didieffe <small>ITALIAN FAMILY COMPANY</small> Z.A. Pradenich 2/a Cesiomaggiore (BL) Italy info@didieffe.com	PRODUCT CODES: <input type="checkbox"/> Temporary: <input checked="" type="checkbox"/> Definitive: LSC00000D9	MATERIAL AND FINISH CODES: IUGOFF	ALIAS CODE	
	MATERIAL: STEEL	FINISHING: ROUGH	SIGNATURE: 13/7/2017	DATE:
	COLOUR: BLACK	PATH: W:\01 - PROGETTAZIONE\Disegni progetti validati\Ferramenta porta scorrevole\Variante1.3\		
	GEN. SCALE: 1:1	SHEET N°: 2 of 3	WEIGHT (gr): 0.00	



NORME: Raggi non quotati R=1 - Tolleranze generali UNI-ISO 22768/1-m

CUSTOMER:	PRODUCT: RISCONTRO A TERRA PER SCORREVOLI	FILE NAME: FSC0019400	
REFERENCE:	NOTE:	SML DI ACQUISTO <input type="checkbox"/> SML DI PRODUZIONE <input type="checkbox"/> PRODOTTO FINITO <input type="checkbox"/>	UTILIZZO, APPLICAZIONE SEMILAVORATI:
 ITALIAN FAMILY COMPANY Z.A. Pradenich 2/a Cesiomaggiore (BL) Italy info@didieffe.com	PRODUCT CODES: <input type="checkbox"/> Temporary: <input checked="" type="checkbox"/> Definitive: LCS00000D4	MATERIAL AND FINISH CODES: IUGOFF	ALIAS CODE
	MATERIAL: STEEL	FINISHING: ROUGH	SIGNATURE: MDB
	COLOUR: BLACK		DATE: 22/06/2017
	GEN. SCALE: 1:1	SHEET N°: 2 of 2	WEIGHT (gr): 61.27

Questo disegno non può essere riprodotto e/o ceduto a terzi senza autorizzazione di Didieffe group srl / © Didieffe Group srl -All rights reserved